



Łódzkie Zakłady Metalowe LOZAMET Spółka z o.o.

91-202 Łódź , ul.Warecka 5  
Skr. pocztowa 42, 91-101 Łódź  
telefon: (042) 613 40 00  
fax: (042) 613 40 09  
fax: (042) 613 40 10  
internet: [www.lovamet.com.pl](http://www.lovamet.com.pl)  
e-mail: [lovamet@lovamet.com.pl](mailto:lovamet@lovamet.com.pl)  
[info@lovamet.com.pl](mailto:info@lovamet.com.pl)

## *DOKUMENTACJA TECHNICZNO-RUCHOWA*

# **LINIA 390**

<b>PODGRZEWACZ FRYTEK</b>	<b>LP-1.1</b>
<b>PODGRZEWACZ FRYTEK</b>	<b>LP-2.1</b>

*Wyrób dopuszczony do obrotu na terenie R.P.  
przez Państwowy Zakład Higieny  
nr atestu: HŻ 7208/93*

# SPIS TREŚCI

strona

<b>1. ZASTOSOWANIE I CHARAKTERYSTYKA.</b>	<b>3</b>
1.1. Zastosowanie.	3
1.2. Dane techniczne.	3
<b>2. INSTALOWANIE.</b>	<b>3</b>
2.1. Ustawienie.	3
2.2. Podłączenie do instalacji elektrycznej.	3
<b>3. OBSŁUGA.</b>	<b>4</b>
3.1. Przygotowanie podgrzewacza do pracy.	4
3.2. Czynności po zakończeniu pracy.	4
3.3. Bezpieczeństwo i higiena pracy.	4
<b>4. KONSERWACJA I NAPRAWY.</b>	<b>5</b>
4.1. Konserwacja.	5
4.2. Naprawy i remonty.	5
<b>5. WYKAZ CZĘŚCI ZAMIENNYCH.</b>	<b>5</b>
<b>6. RYSUNEK PODGRZEWACZA.</b>	<b>6</b>
<b>7. SCHEMAT ELEKTRYCZNY PODGRZEWACZA.</b>	<b>7</b>

# **1. ZASTOSOWANIE I CHARAKTERYSTYKA.**

## **1.1. Zastosowanie.**

Elektryczny podgrzewacz do frytek przeznaczony jest do utrzymywania w stanie gorącym uprzednio usmażonych frytek.

## **1.2. Dane techniczne.**

<b>Parametry</b>		<b>LP-1.1</b>	<b>LP-2.1</b>
Głębokość	mm	390	390
Szerokość	mm	272	544
Wysokość	mm	254	254
Moc znamionowa	kW	0,25	0,5
Napięcie	V	~230	~230
Rodzaj prądu	Hz	50	50

# **2. INSTALOWANIE.**


## **2.1. Ustawienie.**

Podgrzewacz należy ustawić w miejscu umożliwiającym jego ergonomiczne użytkowanie i gwarantującym stabilne położenie w czasie pracy. Miejsce, w którym ustawiony zostanie podgrzewacz powinno mieć instalację elektryczną jednofazową 230V ~ 50Hz. Instalacja powinna mieć skuteczną ochronę p.porażeniową, tj. zerowanie lub uziemienie.

## **2.2. Podłączenie do instalacji elektrycznej.**

- sprawdzić zgodność parametrów instalacji elektrycznej z danymi znamionowymi podgrzewacza,
- sprawdzić stan osprzętu elektrycznego podgrzewacza,
- dokonać pomiaru ochrony p.porażeniowej / zerowanie lub uziemienie/,
- wykonać przyłączenie podgrzewacza do sieci elektrycznej

### **Przyłączenie wyrównawcze**

Urządzenie wyposażone jest w zacisk do przyłączenia zewnętrznych żył wyrównawczych oznaczony symbolem  . Przed podłączeniem urządzenia należy sprawdzić prawidłowość wykonania i skuteczność działania połączeń wyrównawczych zgodnie z PN-IEC-60364-4-41.

**URUCHOMIENIE PODGRZEWACZA MOŻE NASTĄPIĆ PO POTWIERDZENIU SKUTECZNOŚCI OCHRONY P.PORAŻENIOWEJ WYNIKAMI POMIARÓW.**

### **3. OBSŁUGA.**

#### **3.1. Przygotowanie podgrzewacza do pracy.**

- a) urządzenie odkonserwować i ustawić w miejscu pracy,
- b) pojemnik, wkładkę perforowaną i pokrywę wymyć ciepłą wodą z dodatkiem płynu do mycia naczyń, oraz dokładnie wypłukać,
- c) podłączyć urządzenie do sieci elektrycznej,
- d) przyciskiem klawiszowym /rys.1 poz.12/ załączyć zasilanie podgrzewacza,
- e) pokrętką regulatora energii /rys.1 poz.14/ ustawić żadaną temperaturę. Pracę grzałki sygnalizuje świeca nie lampki sygnalizacyjnej /rys.1 poz.13/
- f) po nagraniu podgrzewacza, wsypać usmażone frytki do pojemnika /rys.1 poz.5/ na wkładkę perforowaną /rys.1 poz.4/.

#### **3.2. Czynności po zakończeniu pracy.**

- przyciskiem klawisz./rys.1 poz.12/wyłączyć podgrzewacz,
- pokrętkę regulatora energii /rys.1 poz.14/ ustawić w pozycję "0",
- powierzchnie zewnętrzne umyć w ciepłej wodzie z dodatkiem płynu do mycia naczyń i wytrzeć do sucha.

#### **3.3. Bezpieczeństwo i higiena pracy.**

Nieumiejętna obsługa podgrzewacza, niestosowanie się do ww. zaleceń oraz nieprzestrzeganie przepisów BHP, może spowodować niebezpieczeństwo porażenia prądem elektrycznym lub poparzenia.

#### **NALEŻY PRZESTRZEGAĆ NASTĘPUJĄCE ZASADY POSTĘPOWANIA:**

- a) przed pierwszym uruchomieniem oraz co najmniej raz w roku sprawdzić skuteczność ochrony przed porażeniem prądem elektrycznym,
- b) osoby nieuprawnione nie powinny wykonywać napraw i regulacji podgrzewacza,
- c) w czasie napraw i konserwacji bezwzględnie odłączyć podgrzewacz od sieci elektrycznej,
- d) w przypadku stwierdzenia uszkodzeń instalacji lub osprzętu elektrycznego, należy bezwzględnie wyłączyć podgrzewacz z sieci elektrycznej,

#### **ZABRANIE SIĘ MYCIA URZĄDZENIA STRUMIENIEM WODY.**

**W czasie mycia, czyszczenia a także podczas bieżącej eksploatacji NIE WOLNO dopuścić do zalania wodą lub innymi płynami instalacji elektrycznej urządzenia.**

## **4. KONSERWACJA I NAPRAWY.**

### **4.1. Konserwacja.**

- codziennie po zakończeniu pracy podgrzewacza, należy umyć obudowę, wkładkę perforowaną, pojemnik i pokrywę,
- codziennie należy usunąć zanieczyszczenia z komory grzałki.

### **4.2. Naprawy i remonty.**

Producent podgrzewaczy ŁÓDZKIE ZAKŁADY METALOWE " LOZAMET " , poprzez swoją służbę serwisową zapewnia naprawy u odbiorcy, oraz przeprowadza naprawy w siedzibie producenta.

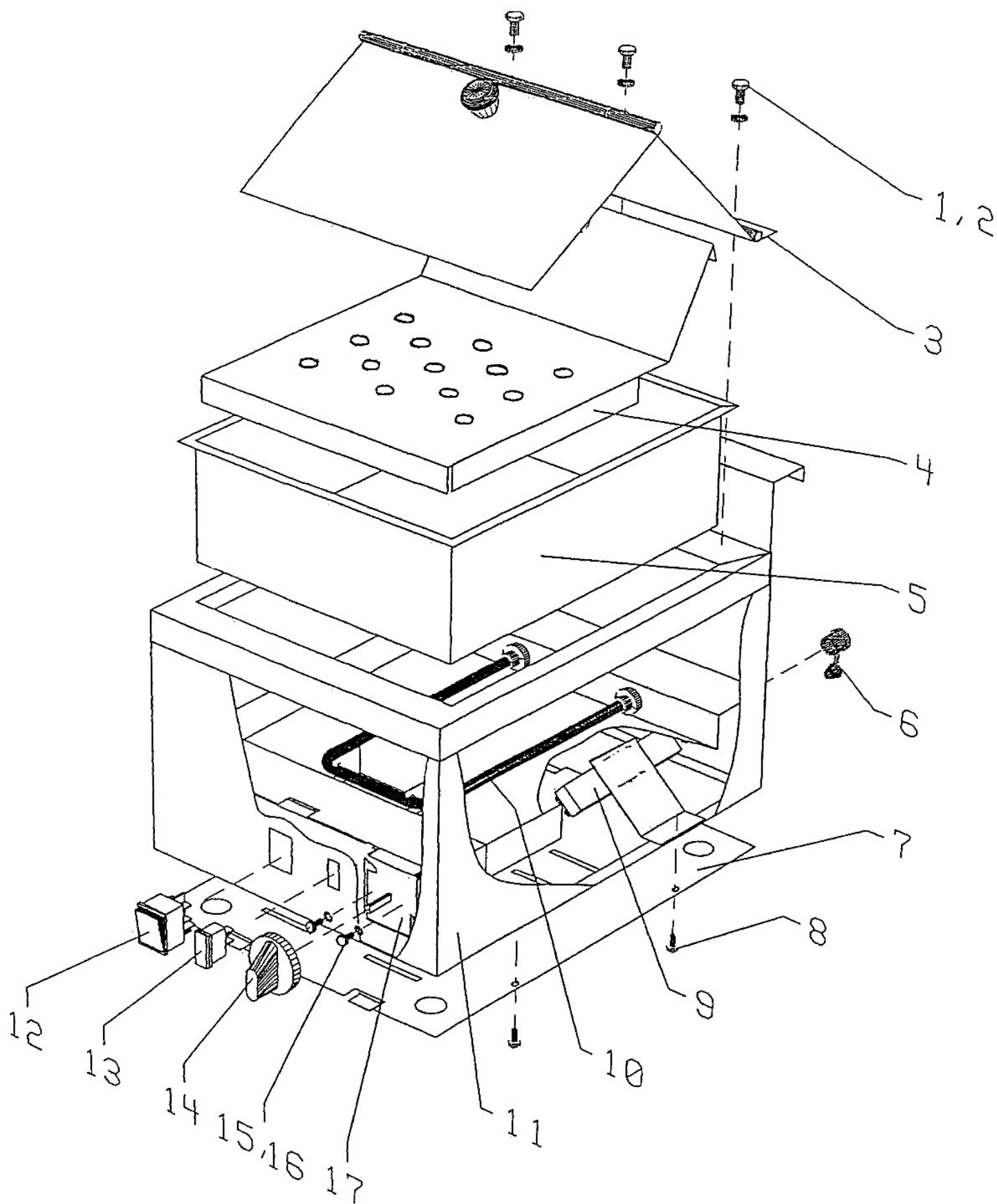
**Producent nie ponosi odpowiedzialności za niewłaściwe lub niezgodne z zaleceniami podanymi w niniejszej dokumentacji użytkowanie wyrobu.**

**Gwarancja nie obejmuje uszkodzeń powstałych w wyniku niewłaściwego użytkowania, braku konserwacji bieżącej i okresowej oraz powstałych w wyniku dokonywania napraw przez osoby nieupoważnione.**

## **5. WYKAZ CZĘŚCI ZAMIENNYCH.**

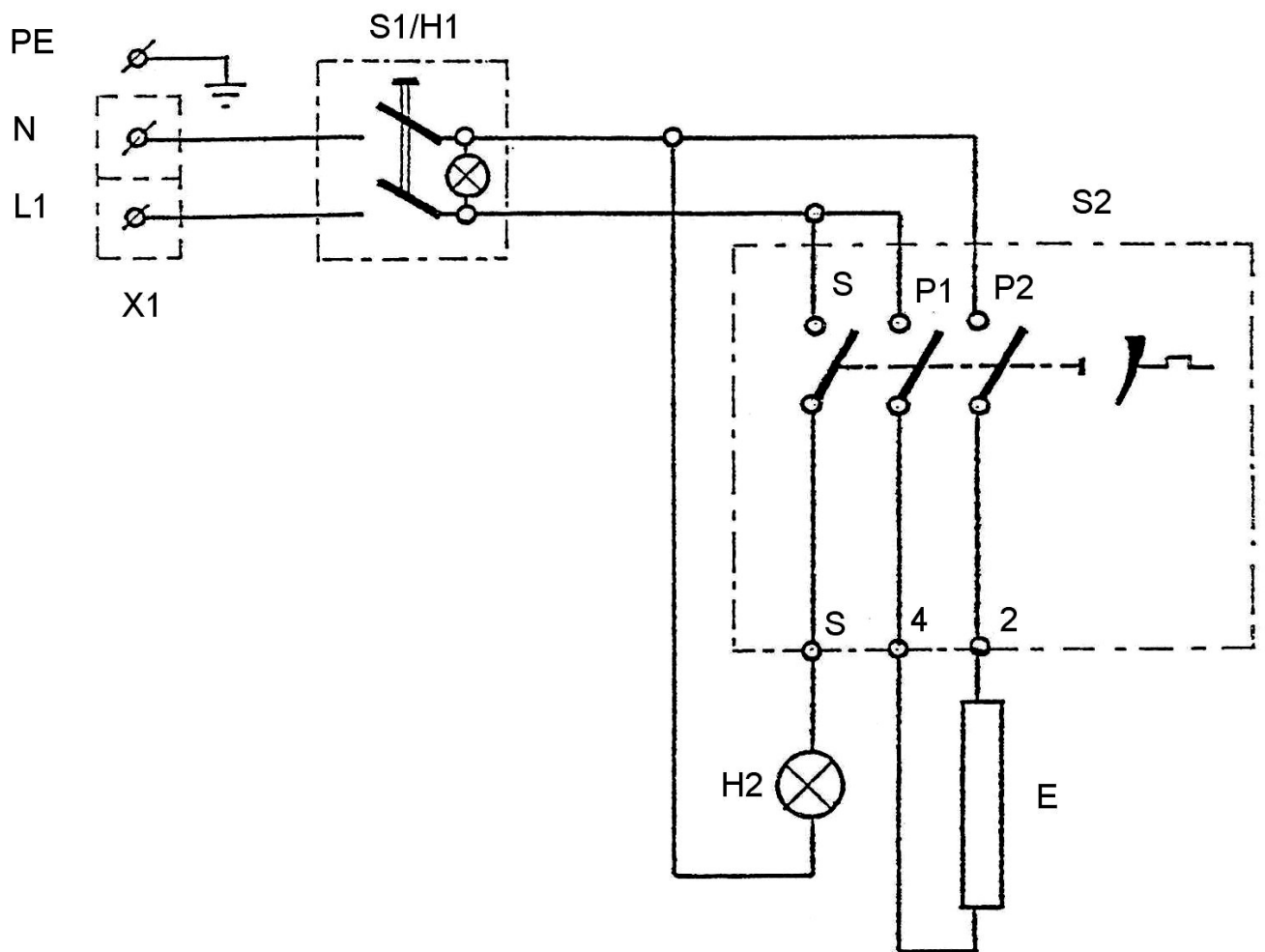
Nazwa	Ilość sztuk dla typu		Nr rysunku	Pozycja wg rys.1
	LP-1.1	LP-2.1		
Wkręt M5 x 12 - Ms	3	6	ZN-78/1112-06/242	1
Pokrywa składana kompletna	1	2	LN.A.02.00.00.00.0	3
Wkładka perforowana	1	2	LN.A.00.00.00.02.0	4
Pojemnik	1	2	LN.A.00.00.00.01.0	5
Uchwyt	1	1	LF.A.02.00.00.08.0	6
Grzałka 250W/230V	1	2	LV.A.02.00.00.00.0/C4	10
Łącznik klawiszowy 2T85B IPOO 16/4 A	1	1	BV.A.00.00.00.00.0/C28	12
Lampka sygnalizacyjna LS1 (pomarańczowa)	1	1	AN.A.00.00.00.00.0/C30	13
Pokrętło kompletne	1	1	LV.A.04.00.00.00.0	14
Regulator energii	1	1	EGO 50.57021.010	17

**6. RYSUNEK PODGRZEWACZA.**



**RYSUNEK 1**

## 7. SCHEMAT ELEKTRYCZNY PODGRZEWACZA.



- X1 listwa zaciskowa
- S1/H1 wyłącznik z lampką
- S2 regulator energii z wyłącznikiem (firmy EGO typ 50.17.011.000)
- H2 lampka sygnalizacyjna
- E grzałka

**RYSUNEK 2**