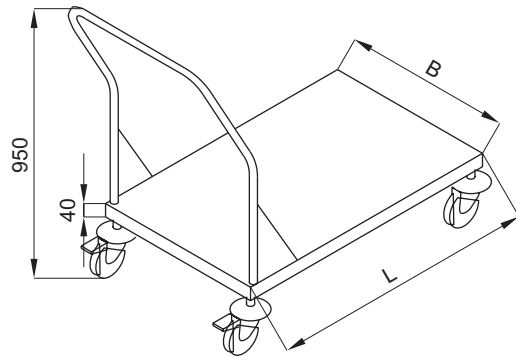


Wózek magazynowy LO 801

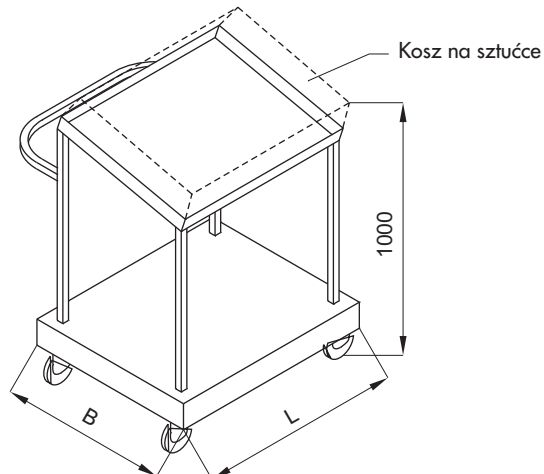


Wymiary:

- B = 500

- L = 800, 1200

Wózek na tace i sztućce LO 802

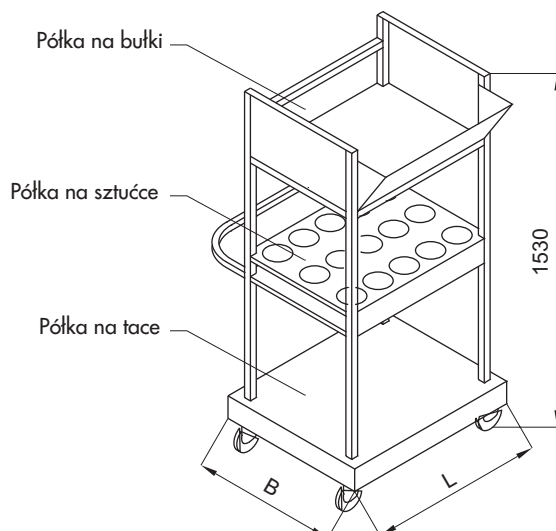


Wymiary:

- B = 650

- L = 780

Wózek na tace, sztućce i butki LO 803



Wymiary

- B = 650

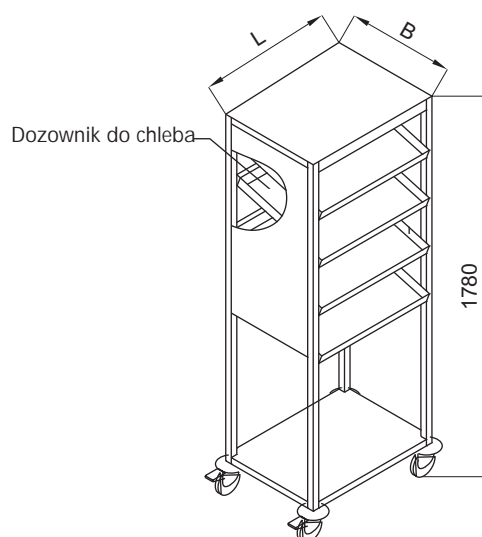
- L = 780

Wózek z dozownikiem do chleba LO 804

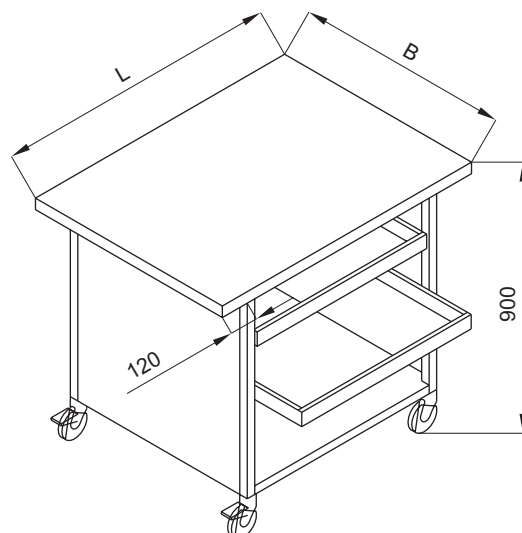
Wymiary:

- B = 475

- L = 645



Wózek na termosy LO 805



Wymiary:

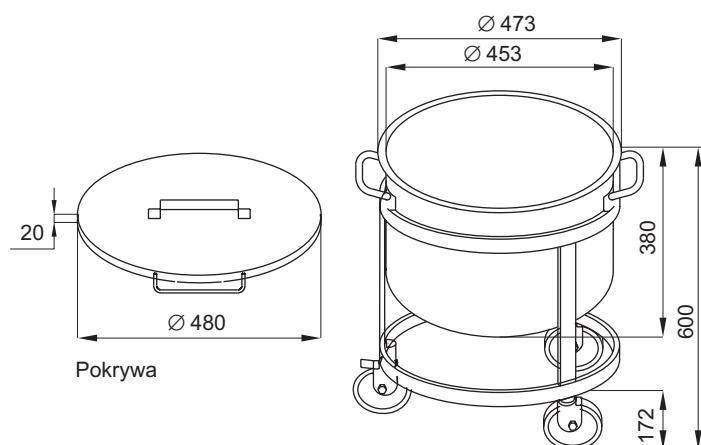
- B = 750

- L = 1000

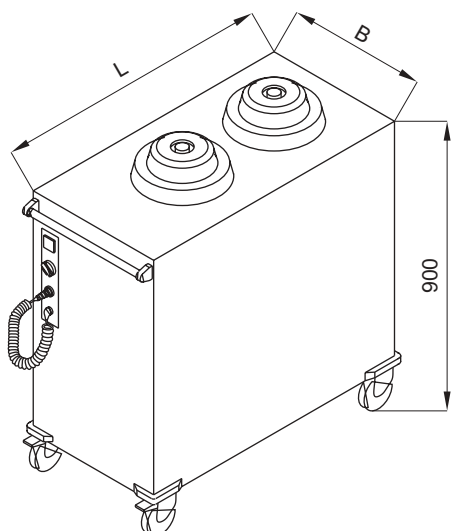
Zasobnik na odpady z pokrywą LO 810

Warianty:

- pojemnik bez uchwytów
- podstawa na czterech kołach



Wózek do talerzy z podajnikiem LO 815



Wymiary:

- B = 370

L = 740 (śr. talerza do 160, 170-180, 190-220)

- B = 430

L = 860 (śr. talerza 230-240, 250-260, 270-280, 290-310, 320-330)

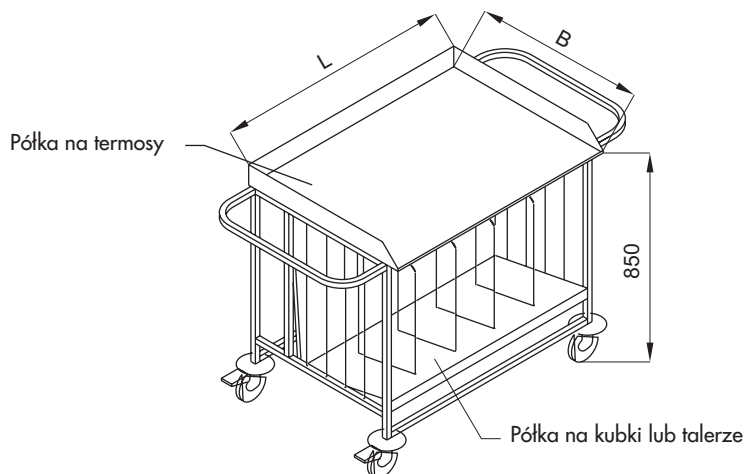
Uwagi:

- wykonanie standardowe z podgrzewaniem
- regulacja temperatury
- maksymalny załadunek: 2 stosy po 50 talerzy

Warianty:

- wózek bez podgrzewania

Wózek na termosy, kubki i talerze LO 817

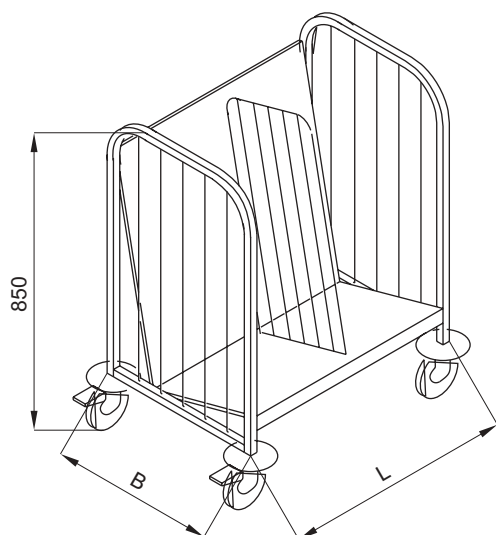


Wymiary:

- B = 650

- L = 920

Wózek do talerzy LO 818



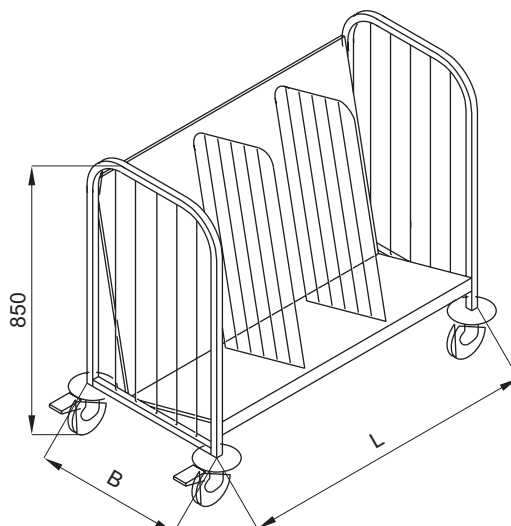
Wymiary:

- B = 455

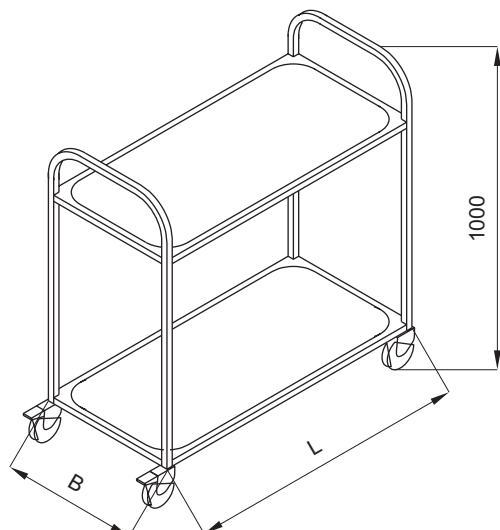
- L = 630

Wózek do talerzy LO 819

Wymiary:
- B = 455 lub 635
- L = 915



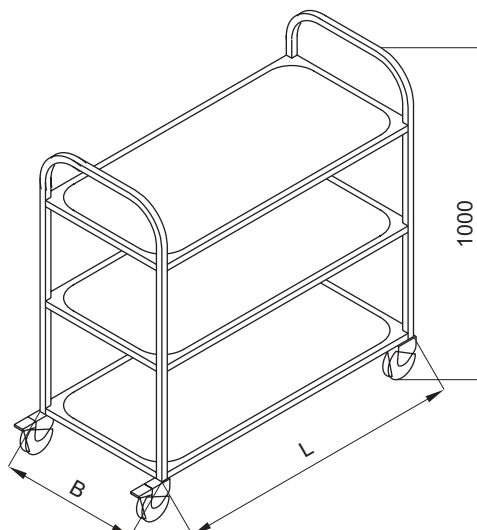
Wózek kelnerski LO 822



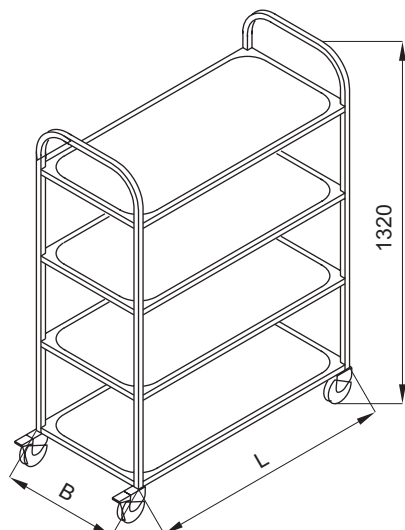
Wymiary:
- B = 430 lub 600
- L = 930

Wózek kelnerski LO 823

Wymiary:
- B = 430 lub 600
- L = 930

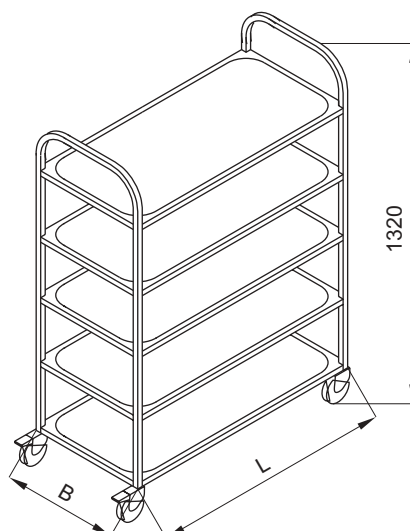


Wózek kelnerski LO 824



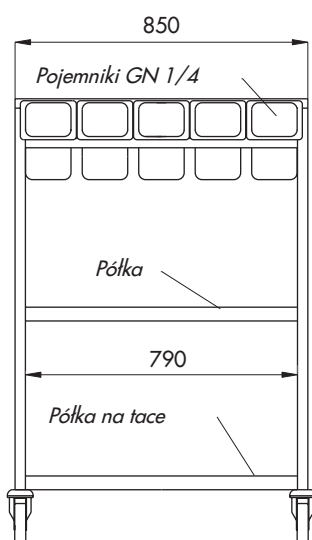
Wymiary:
 - B = 430 lub 600
 - L = 930

Wózek kelnerski LO 825



Wymiary:
 - B = 430 lub 600
 - L = 930

Wózek do tac i sztućców LO 826



Uwaga:
 - cena bez pojemników GN