

LOZAMET®

PRODUCENT MASZYN, URZĄDZEŃ
I MEBLI DLA GASTRONOMII

60 1951
LEB
2011

OKAPY



GRUPA 900

OKAPY

Okapy wyciągowe przeznaczone są do pomieszczeń kuchennych w zakładach zbiorowego żywienia.

Wyposażone są standardowo w filtry labiryntowe (łapacze tłuszczu), gdzie zanieczyszczenia i cząsteczki tłuszczu zostają wytrącone z przepływającego powietrza i odprowadzone do rynienki ociekowej zakończonej króćcami spustowymi. Odprowadzane powietrze, pary i zapachy powstające w procesach przygotowywania posiłków odprowadzane są przez króciec wyciągowy do kanałów wentylacyjnych.

Króćce wyciągowe LO 991 nie są w standardowym wyposażeniu okapów. Ich rozmiar D_n , ilość i położenie na okapie należy podać w zamówieniu. Sposób określania położenia króćców pokazano na rysunkach na stronie 147. Należy podać wymiary E, (E1 w przypadku dwóch króćców) oraz wymiar F.

W przypadku większej ilości króćców należy podać kolejne wymiary E2, E3 itd.

Okapy wykonywane są z wysokogatunkowej atestowanej stali nierdzewnej wg normy EN-10088-1, posiadającej Świadectwo Państwowego Zakładu Higieny.

W standardowym wyposażeniu okapów znajdują się zawieszki do przymocowania cięgien do powieszenia okapu oraz w przypadku okapów przyściennych listwy do zawieszenia na ścianie. Sposób montażu zawieszki i listwy do zawieszenia na ścianie pokazano na stronie 148.

Okapy wykonywane są bez oświetlenia lub z oświetleniem fluorescencyjnym. Okapy z oświetleniem wyposażone są w włącznik klawiszowy zamontowany na przedniej ścianie okapu oraz przewód zasilający wyprowadzony z poszycia górnego.

Na zamówienie wykonujemy króćce wyciągowe w kształcie prostokątnym.

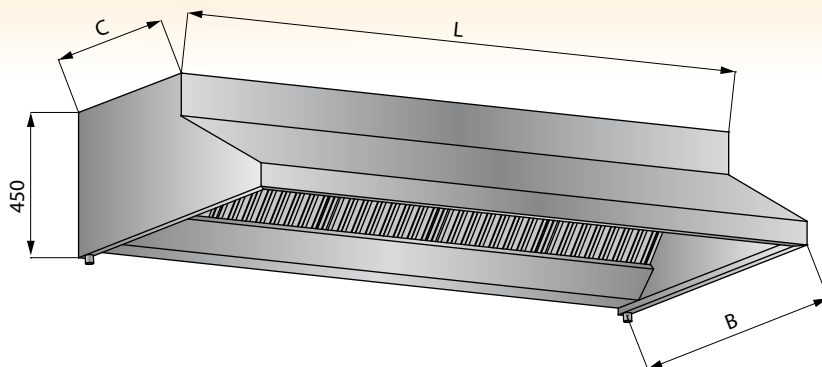
Okapy o długości powyżej 2900 mm wykonujemy na specjalne zamówienia jako składane z dwóch okapów krótszych skręconych śrubami, bez ścian bocznych w miejscu ich łączenia.

LO 901/1 OKAP PRZYŚCIENNY BEZ OŚWIETLENIA

Długość L [mm]	Ceny PLN netto				
	Szerokość B [mm]				
	700	800	900	1000	1100
900	1 610	1 660	1 710	1 760	1 810
1000	1 650	1 700	1 750	1 800	1 850
1100	1 690	1 740	1 790	1 840	1 890
1200	1 820	1 870	1 920	1 970	2 020
1300	1 860	1 910	1 960	2 010	2 060
1400	1 900	1 950	2 000	2 050	2 100
1500	1 940	1 990	2 040	2 090	2 140
1600	2 070	2 120	2 170	2 220	2 270
1700	2 110	2 160	2 210	2 260	2 310
1800	2 150	2 200	2 250	2 300	2 350
1900	2 190	2 240	2 290	2 340	2 390
2000	2 320	2 370	2 420	2 470	2 520
2100	2 360	2 410	2 460	2 510	2 560
2200	2 400	2 450	2 500	2 550	2 600
2300	2 440	2 490	2 540	2 590	2 640
2400	2 570	2 620	2 670	2 720	2 770
2500	2 610	2 660	2 710	2 760	2 810
2600	2 650	2 700	2 750	2 800	2 850
2700	2 690	2 740	2 790	2 840	2 890
2800	2 820	2 870	2 920	2 970	3 020
2900	2 860	2 910	2 960	3 010	3 060

Uwagi:

- C=580 dla B=700, 800
- C=680 dla B=900, 1000, 1100

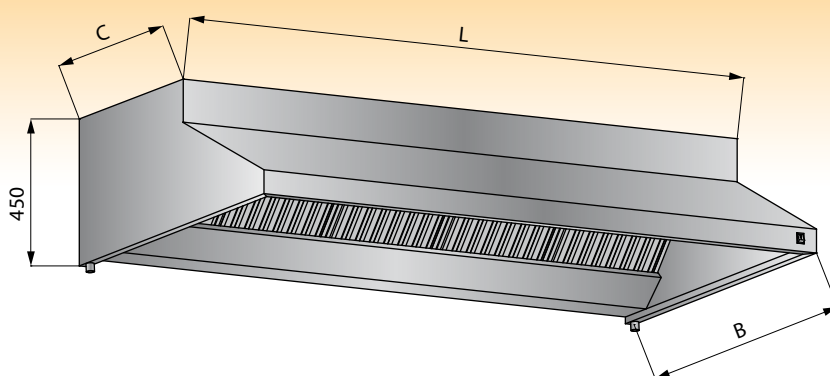


LO 901 OKAP PRZYŚCIENNY Z OŚWIETLENIEM

Długość L [mm]	Ceny PLN netto				
	Szerokość B [mm]				
	700	800	900	1000	1100
900	1 860	1 910	1 960	2 010	2 060
1000	1 900	1 950	2 000	2 050	2 100
1100	1 940	1 990	2 040	2 090	2 140
1200	2 070	2 120	2 170	2 220	2 270
1300	2 110	2 160	2 210	2 260	2 310
1400	2 150	2 200	2 250	2 300	2 350
1500	2 190	2 240	2 290	2 340	2 390
1600	2 320	2 370	2 420	2 470	2 520
1700	2 360	2 410	2 460	2 510	2 560
1800	2 450	2 500	2 550	2 600	2 650
1900	2 490	2 540	2 590	2 640	2 690
2000	2 620	2 670	2 720	2 770	2 820
2100	2 660	2 710	2 760	2 810	2 860
2200	2 700	2 750	2 800	2 850	2 900
2300	2 740	2 790	2 840	2 890	2 940
2400	2 870	2 920	2 970	3 020	3 070
2500	2 910	2 960	3 010	3 060	3 110
2600	3 100	3 150	3 200	3 250	3 300
2700	3 140	3 190	3 240	3 290	3 340
2800	3 270	3 320	3 370	3 420	3 470
2900	3 310	3 360	3 410	3 460	3 510

Uwagi:

- C=580 dla B=700, 800
- C=680 dla B=900, 1000, 1100

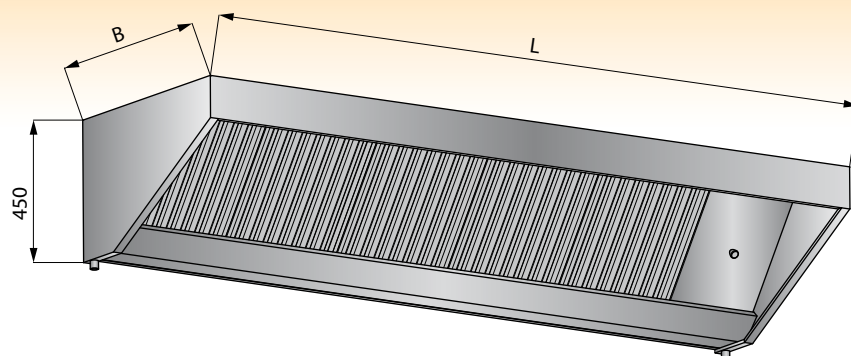


Dane techniczne oświetlenia

Długość [mm]	900 ≤ L ≤ 1700	1800 ≤ L ≤ 2500	2600 ≤ L ≤ 2900
Ilość i moc lamp	1 x 18 W	1 x 36 W	1 x 18 W 1 x 36 W
Zasilanie	~ 230 V ; 50 Hz		

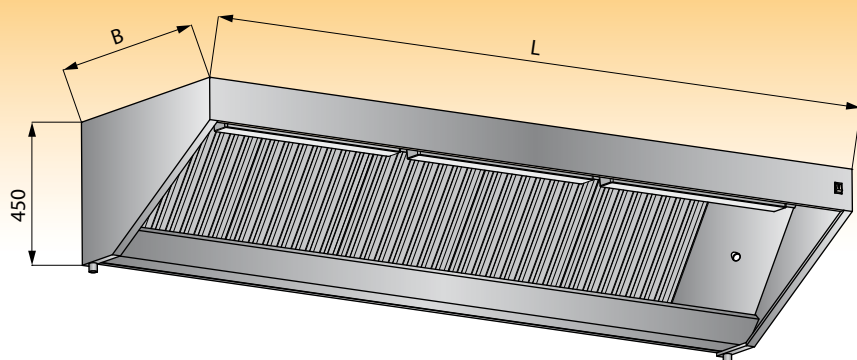
LO 902/1 OKAP PRZYŚCIENNY BEZ OŚWIETLENIA

Długość L [mm]	Ceny PLN netto				
	Szerokość B [mm]				
	700	800	900	1000	1100
900	1530	1580	1630	1680	1730
1000	1570	1620	1670	1720	1770
1100	1610	1660	1710	1760	1810
1200	1740	1790	1840	1890	1940
1300	1780	1830	1880	1930	1980
1400	1820	1870	1920	1970	2020
1500	1860	1910	1960	2010	2060
1600	1990	2040	2090	2140	2190
1700	2030	2080	2130	2180	2230
1800	2070	2120	2170	2220	2270
1900	2110	2160	2210	2260	2310
2000	2240	2290	2340	2390	2440
2100	2280	2330	2380	2430	2480
2200	2320	2370	2420	2470	2520
2300	2360	2410	2460	2510	2560
2400	2490	2540	2590	2640	2690
2500	2530	2580	2630	2680	2730
2600	2570	2620	2670	2720	2770
2700	2610	2660	2710	2760	2810
2800	2740	2790	2840	2890	2940
2900	2780	2830	2880	2930	2980



LO 902 OKAP PRZYŚCIENNY Z OŚWIETLENIEM

Długość L [mm]	Ceny PLN netto				
	Szerokość B [mm]				
	700	800	900	1000	1100
900	1780	1830	1880	1930	1980
1000	1820	1870	1920	1970	2020
1100	1860	1910	1960	2010	2060
1200	1990	2040	2090	2140	2190
1300	2030	2080	2130	2180	2230
1400	2070	2120	2170	2220	2270
1500	2110	2160	2210	2260	2310
1600	2240	2290	2340	2390	2440
1700	2280	2330	2380	2430	2480
1800	2370	2420	2470	2520	2570
1900	2410	2460	2510	2560	2610
2000	2540	2590	2640	2690	2740
2100	2580	2630	2680	2730	2780
2200	2620	2670	2720	2770	2820
2300	2660	2710	2760	2810	2860
2400	2790	2840	2890	2940	2990
2500	2830	2880	2930	2980	3030
2600	3020	3070	3120	3170	3220
2700	3060	3110	3160	3210	3260
2800	3190	3240	3290	3340	3390
2900	3230	3280	3330	3380	3430



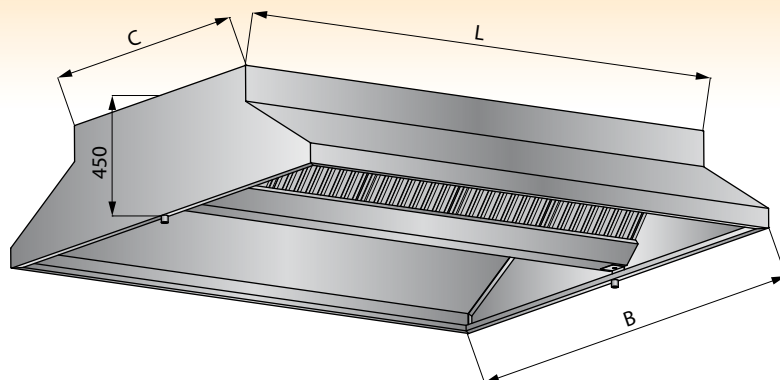
Dane techniczne oświetlenia

Długość [mm]	900 ≤ L ≤ 1700	1800 ≤ L ≤ 2500	2600 ≤ L ≤ 2900
Ilość i moc lamp	1 x 18 W	1 x 36 W	1 x 18 W 1 x 36 W
Zasilanie	~ 230 V ; 50 Hz		

LO 911/1 OKAP CENTRALNY BEZ OŚWIETLENIA

Długość L [mm]	Ceny PLN netto					
	Szerokość B [mm]					
	1200	1400	1600	1800	2000	2200
1000	2160	2340	2520	2700	2880	3060
1100	2240	2420	2600	2780	2960	3140
1200	2500	2680	2860	3040	3220	3400
1300	2580	2760	2940	3120	3300	3480
1400	2660	2840	3020	3200	3380	3560
1500	2740	2920	3100	3280	3460	3640
1600	3000	3180	3360	3540	3720	3900
1700	3080	3260	3440	3620	3800	3980
1800	3160	3340	3520	3700	3880	4060
1900	3240	3420	3600	3780	3960	4140
2000	3500	3700	3900	4100	4300	4500
2100	3580	3780	3980	4180	4380	4580
2200	3660	3860	4060	4260	4460	4660
2300	3740	3940	4140	4340	4540	4740
2400	4000	4200	4400	4600	4800	5000
2500	4080	4280	4480	4680	4880	5080
2600	4160	4360	4560	4760	4960	5160
2700	4240	4440	4640	4840	5040	5240
2800	4500	4700	4900	5100	5300	5500
2900	4580	4780	4980	5180	5380	5580

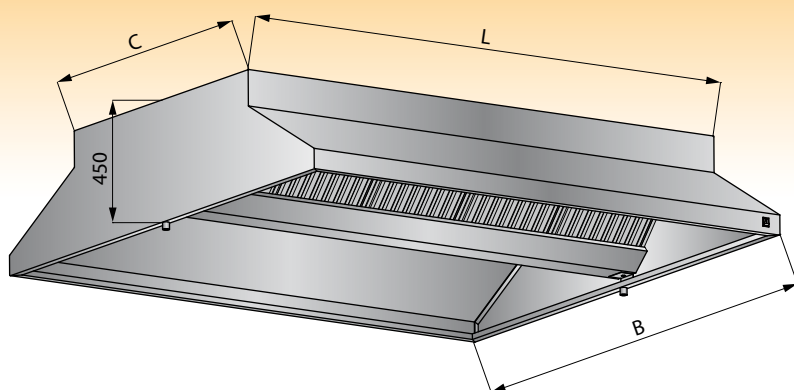
Uwagi:
• C = 1140



LO 911 OKAP CENTRALNY Z OŚWIETLENIEM

Długość L [mm]	Ceny PLN netto					
	Szerokość B [mm]					
	1200	1400	1600	1800	2000	2200
1000	2610	2790	2970	3150	3330	3510
1100	2690	2870	3050	3230	3410	3590
1200	2950	3130	3310	3490	3670	3850
1300	3030	3210	3390	3570	3750	3930
1400	3110	3290	3470	3650	3830	4010
1500	3190	3370	3550	3730	3910	4090
1600	3450	3630	3810	3990	4170	4350
1700	3530	3710	3890	4070	4250	4430
1800	3660	3840	4020	4200	4380	4560
1900	3740	3920	4100	4280	4460	4640
2000	4000	4200	4400	4600	4800	5000
2100	4080	4280	4480	4680	4880	5080
2200	4160	4360	4560	4760	4960	5160
2300	4240	4440	4640	4840	5040	5240
2400	4500	4700	4900	5100	5300	5500
2500	4580	4780	4980	5180	5380	5580
2600	4910	5110	5310	5510	5710	5910
2700	4990	5190	5390	5590	5790	5990
2800	5250	5450	5650	5850	6050	6250
2900	5330	5530	5730	5930	6130	6330

Uwagi:
• C = 1140



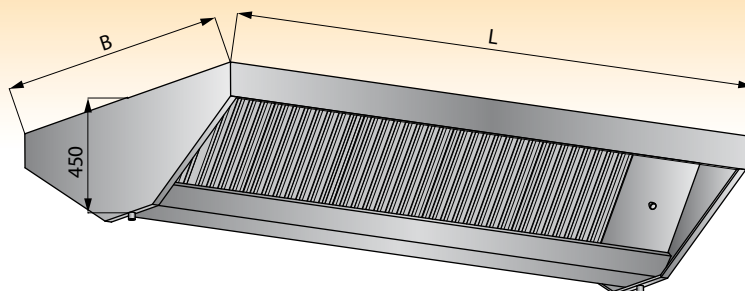
Dane techniczne oświetlenia

Długość [mm]	$900 \leq L \leq 1700$	$1800 \leq L \leq 2500$	$2600 \leq L \leq 2900$
Ilość i moc lamp	2 x 18 W	2 x 36 W	2 x 18 W 2 x 36 W
Zasilanie	~ 230 V ; 50 Hz		

LO 912/1

OKAP CENTRALNY BEZ OŚWIETLENIA

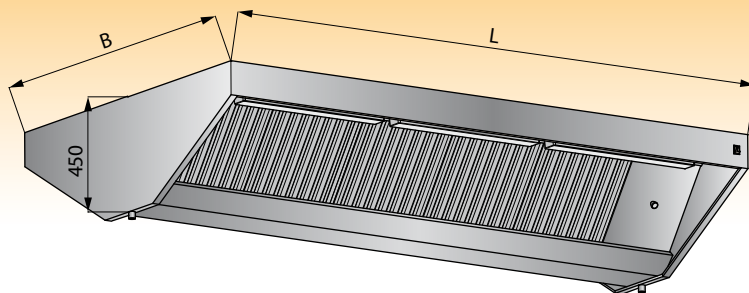
Długość L [mm]	Ceny PLN netto					
	Szerokość B [mm]					
	1200	1400	1600	1800	2000	2200
1000	2060	2240	2420	2600	2780	2960
1100	2140	2320	2500	2680	2860	3040
1200	2400	2580	2760	2940	3120	3300
1300	2480	2660	2840	3020	3200	3380
1400	2560	2740	2920	3100	3280	3460
1500	2640	2820	3000	3180	3360	3540
1600	2900	3080	3260	3440	3620	3800
1700	2980	3160	3340	3520	3700	3880
1800	3060	3240	3420	3600	3780	3960
1900	3140	3320	3500	3680	3860	4040
2000	3400	3600	3800	4000	4200	4400
2100	3480	3680	3880	4080	4280	4480
2200	3560	3760	3960	4160	4360	4560
2300	3640	3840	4040	4240	4440	4640
2400	3900	4100	4300	4500	4700	4900
2500	3980	4180	4380	4580	4780	4980
2600	4060	4260	4460	4660	4860	5060
2700	4140	4340	4540	4740	4940	5140
2800	4400	4600	4800	5000	5200	5400
2900	4480	4680	4880	5080	5280	5480



LO 912

OKAP CENTRALNY Z OŚWIETLENIEM

Długość L [mm]	Ceny PLN netto					
	Szerokość B [mm]					
	1200	1400	1600	1800	2000	2200
1000	2510	2690	2870	3050	3230	3410
1100	2590	2770	2950	3130	3310	3490
1200	2850	3030	3210	3390	3570	3750
1300	2930	3110	3290	3470	3650	3830
1400	3010	3190	3370	3550	3730	3910
1500	3090	3270	3450	3630	3810	3990
1600	3350	3530	3710	3890	4070	4250
1700	3430	3610	3790	3970	4150	4330
1800	3560	3740	3920	4100	4280	4460
1900	3640	3820	4000	4180	4360	4540
2000	3900	4100	4300	4500	4700	4900
2100	3980	4180	4380	4580	4780	4980
2200	4060	4260	4460	4660	4860	5060
2300	4140	4340	4540	4740	4940	5140
2400	4400	4600	4800	5000	5200	5400
2500	4480	4680	4880	5080	5280	5480
2600	4810	5010	5210	5410	5610	5810
2700	4890	5090	5290	5490	5690	5890
2800	5150	5350	5550	5750	5950	6150
2900	5230	5430	5630	5830	6030	6230

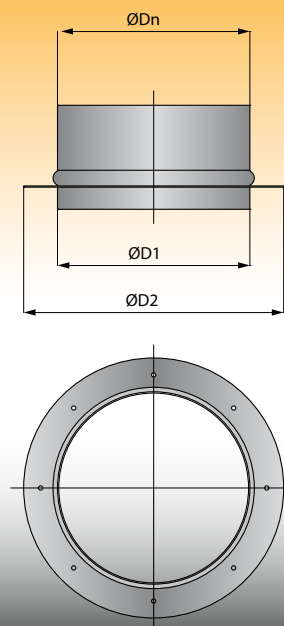


Dane techniczne oświetlenia

Długość [mm]	900 ≤ L ≤ 1700	1800 ≤ L ≤ 2500	2600 ≤ L ≤ 2900
Ilość i moc lamp	2 x 18 W	2 x 36 W	2 x 18 W 2 x 36 W
Zasilanie	~ 230 V ; 50 Hz		

LO 991 KRÓCIEC WYCIĄGOWY

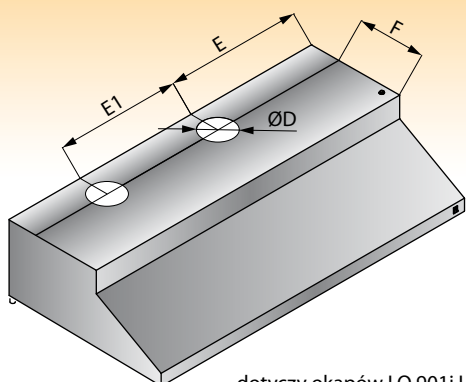
Wymiary [mm]			Ceny PLN netto
Dn	D1	D2	
80	78,5	132	60
90	88,5	142	65
100	98,5	152	65
110	108,5	162	70
125	123,5	177	70
130	128,5	182	75
140	138,5	192	80
150	148,5	202	85
160	158,5	212	90
180	178,5	232	100
200	198,5	252	115
225	223,5	277	125
250	248,5	302	140
280	278,5	332	160
300	298,5	352	170
315	313,5	367	190
350	348,5	402	210
400	398,5	452	240



SPOSÓB OKREŚLANIA POŁOŻENIA OTWORÓW POD KRÓCIEC WYCIĄGOWY

Uwagi:

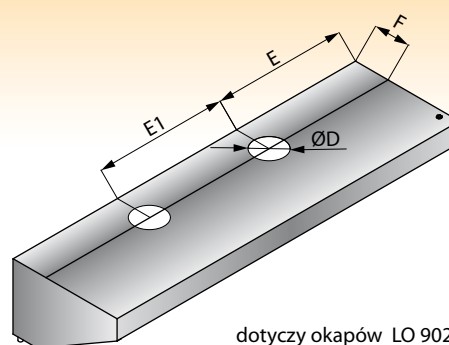
- dla okapów o szerokości 700, 800 mm
F - zalecany wymiar 390 mm
- dla okapów o szerokości 900, 100, 1100 mm
F - zalecany wymiar 440 mm



dotyczy okapów LO 901i LO 901/1

Uwagi:

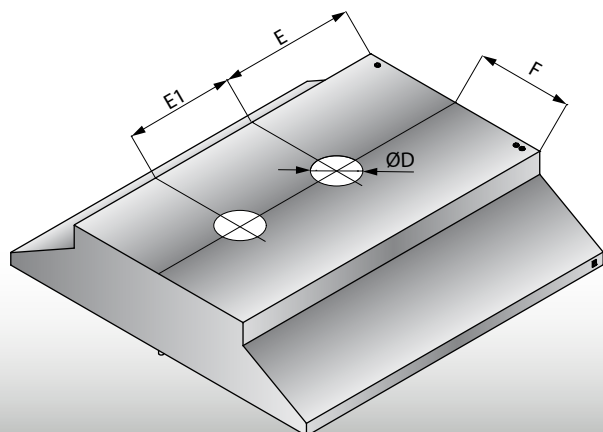
- F - zalecany wymiar 200 mm



dotyczy okapów LO 902 i LO 902/1

Uwagi:

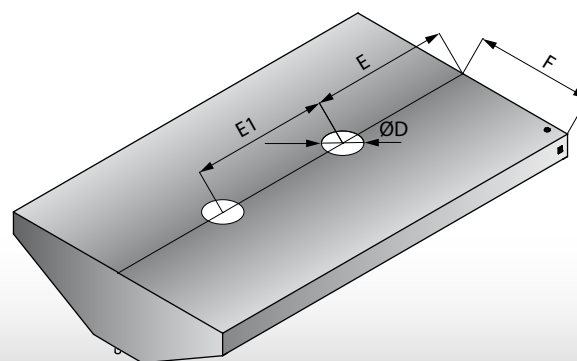
- F - zalecany wymiar 570 mm



dotyczy okapów LO 911 i LO 911/1

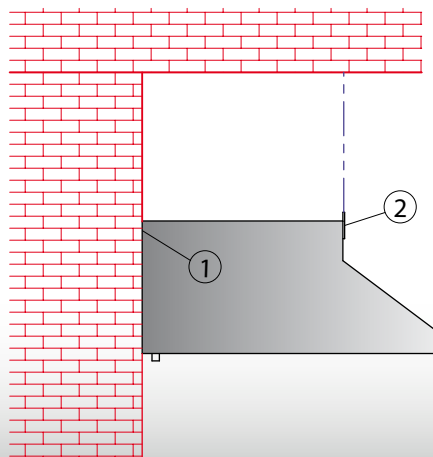
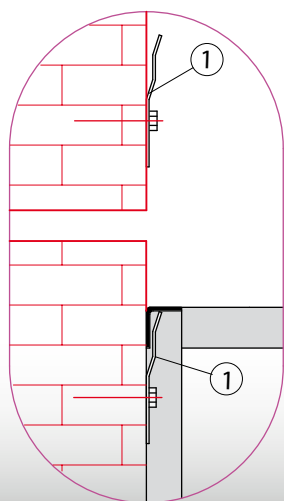
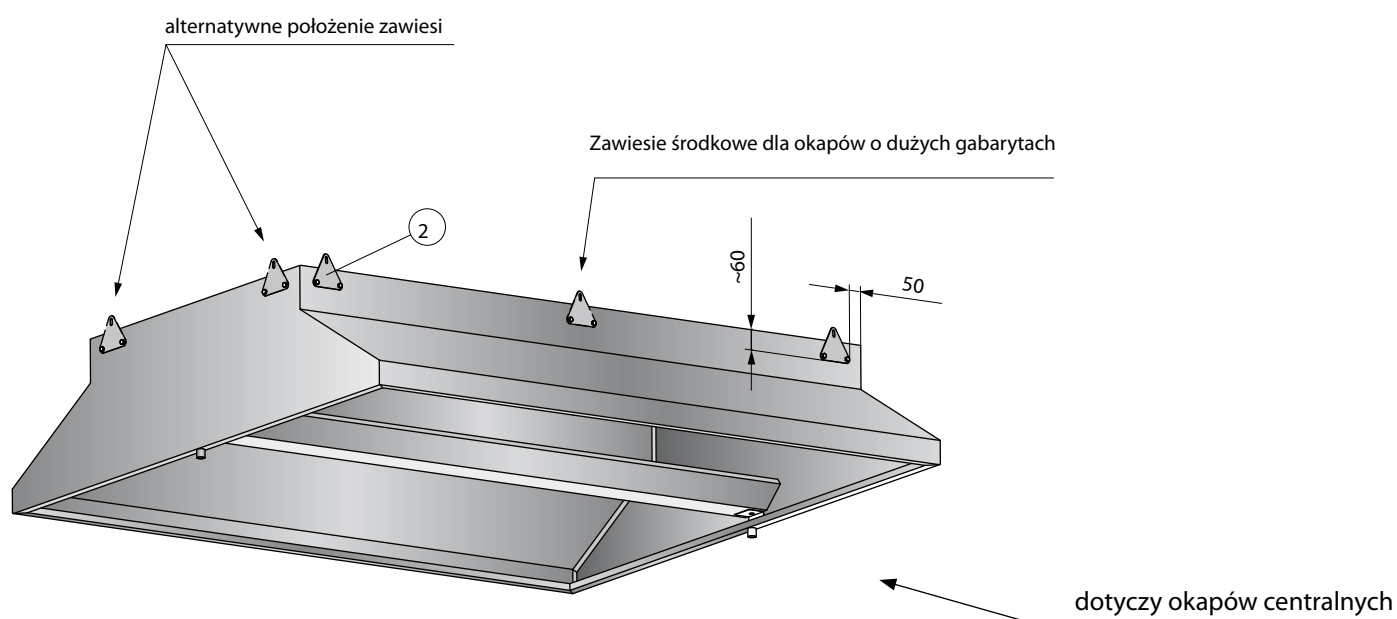
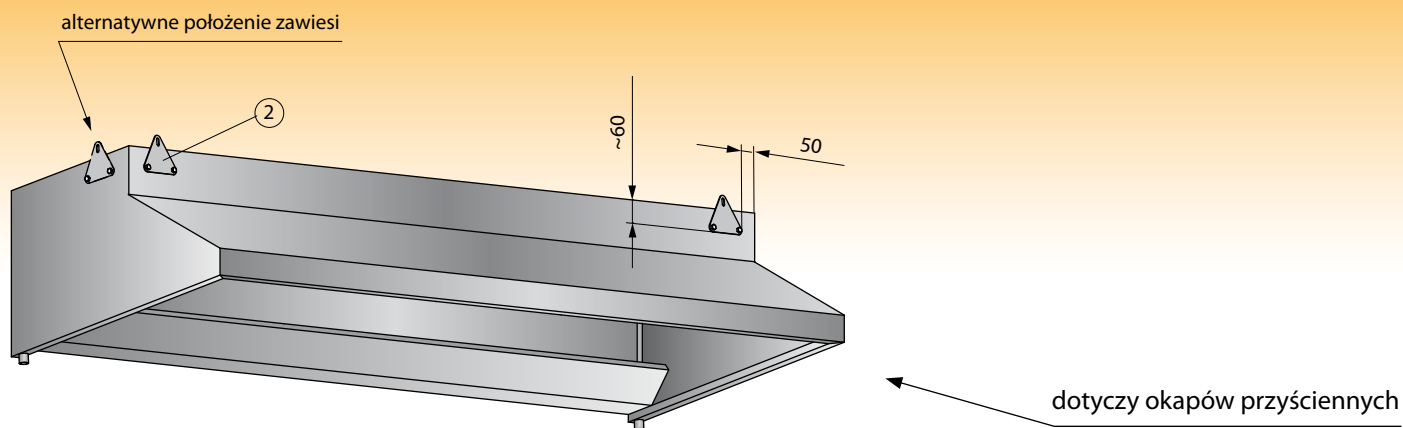
Uwagi:

- F - zalecany wymiar $0,5 \times B$ mm



dotyczy okapów LO 912 i LO 912/1

SPOSÓB MONTAŻU OKAPÓW WYCIĄGOWYCH



DLA OKAPÓW PRZYŚCIENNYCH

- ① Przymocować do ściany listwy do zawieszenia okapu
Kołki rozporowe + śruby M8 + podkładka $\varnothing 8,4$

DLA OKAPÓW PRZYŚCIENNYCH I CENTRALNYCH

- ② Wykonać w okapie po dwa otwory $\varnothing 8,5$ według otworów w zawiesiu.
Przykręcić zawiesie śrubami M8x16 + nakrętka M8 + podkładka $\varnothing 8,4$